

0-07-879

Перв. примен.
678-40-0

Справ. №

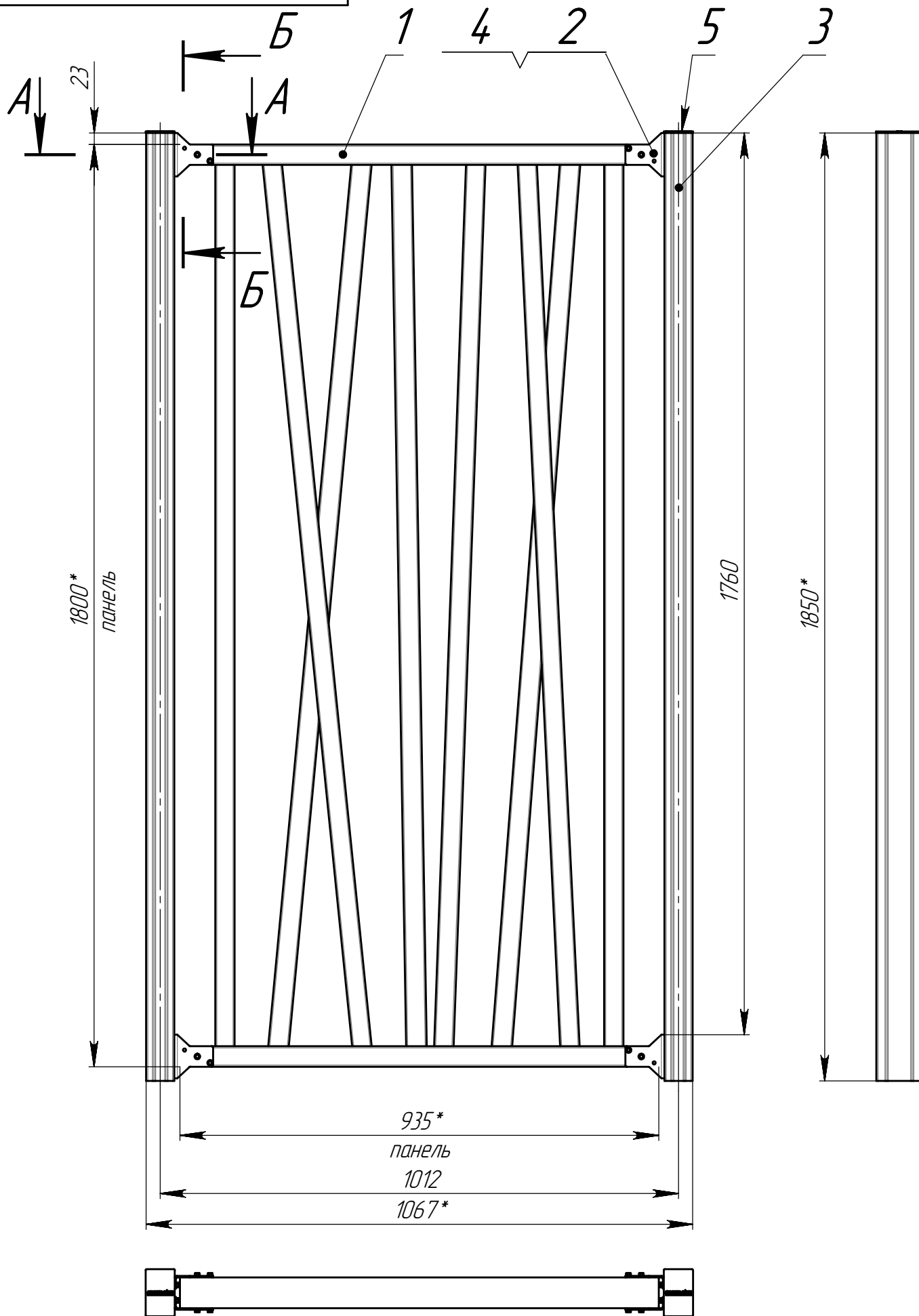
Подп. и дата

Инд. № дубл.

Взам. инв. №

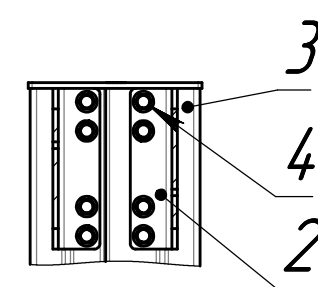
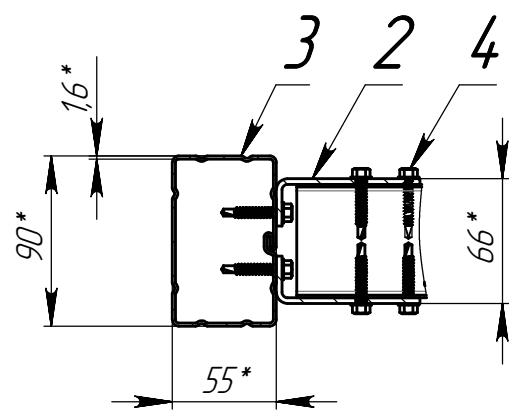
Подп. и дата

Инд. № подл.



A-A (1:4)

B-B (1:4)



Формат	Зона	Поз.	Обозначение	Наименование	Кол.	Примечание
<u>Сборочные единицы</u>						
A4	1	678-40.01-0	Панель		1	17.81 кг
<u>Детали</u>						
A4	2	СО.776-00-1	Кронштейн		8	0.126 кг
	3	У.12.24	Столб 55x90x16, L=1850±3 мм		2	7.23 кг
<u>Стандартные изделия</u>						
	4		Саморез 5,5x32 цинк DIN 7504K		48	Саморез 5,5x32 цинк DIN 7504K
<u>Прочие изделия</u>						
A3	5		Заглушка 55x90		2	

935*
панель
1012
1067*

- *Размеры для справок
- ±IT16/2

Изм.	Лист	№ докум.	Подп.	Дата
Разраб.	Васекин		Васекин	08.11.23
Проб.	Коновалов		Коновалов	08.11.23
Т. контр.	Инютин		Инютин	08.11.23
Н. контр.	Домнушкина		Домнушкина	08.11.23
Утв.	Кухарук		Кухарук	08.11.23

678-40-0

Секция X-Line

Лит.	Масса	Масштаб
	33,60	1:10
Лист	Листов 1	

GRAND LINE®